

ДОБРЫЙ - ЗЛОЙ. Сравни предметы.



Обведи только тех, кто добрый.



Скажи наоборот.

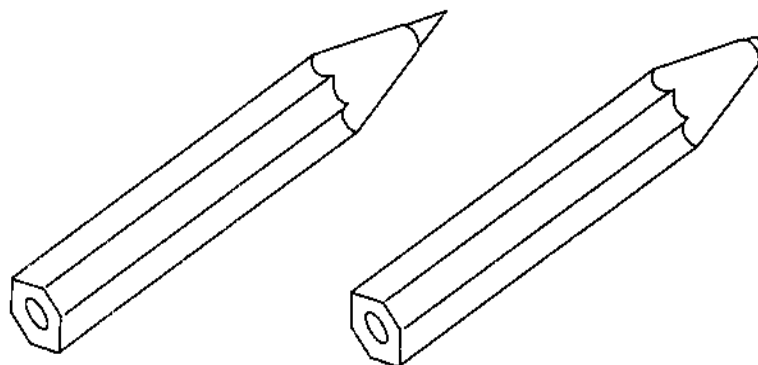
Чистый - ...

(грязный)

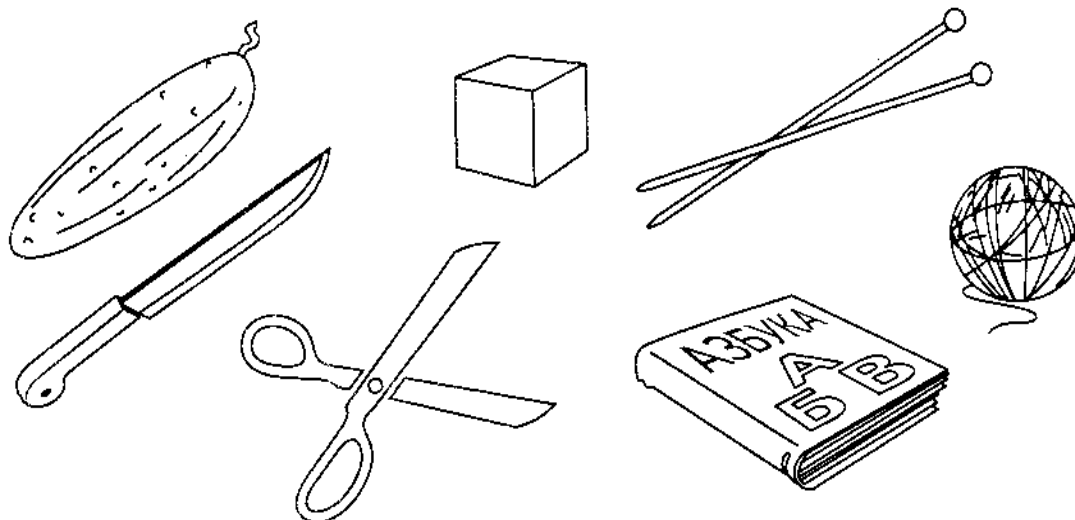
Покупать - ...

(продавать)

ОСТРЫЙ - ТУПОЙ. Сравни предметы.



Обведи только острые предметы.



Скажи наоборот.

Много молчать - ...

(мало говорить)

ВНИМАНИЕ

Предложите ребенку найти одинаковые предметы и раскрасить их в один цвет.

